

ГОСТ ИСО 2795—2001

МЕЖГОСУДАРСТВЕННЫЙ СТАНДАРТ

---

**Подшипники скольжения**  
**МЕТАЛЛОКЕРАМИЧЕСКИЕ ВТУЛКИ**  
**Размеры и допуски**

Издание официальное

БЗ 2—2000/25

МЕЖГОСУДАРСТВЕННЫЙ СОВЕТ  
ПО СТАНДАРТИЗАЦИИ, МЕТРОЛОГИИ И СЕРТИФИКАЦИИ  
Минск

## Предисловие

1 РАЗРАБОТАН Межгосударственным техническим комитетом по стандартизации МТК 344 «Подшипники скольжения», Всероссийским научно-исследовательским институтом стандартизации и сертификации в машиностроении (ВНИИНМАШ) Госстандарта России

ВНЕСЕН Госстандартом России

2 ПРИНЯТ Межгосударственным Советом по стандартизации, метрологии и сертификации (протокол № 19 от 24 мая 2001 г.)

За принятие проголосовали:

Наименование государства	Наименование национального органа по стандартизации
Азербайджанская Республика	Азгосстандарт
Республика Армения	Армгосстандарт
Республика Беларусь	Госстандарт Республики Беларусь
Республика Казахстан	Госстандарт Республики Казахстан
Кыргызская Республика	Кыргызстандарт
Республика Молдова	Молдовастандарт
Российская Федерация	Госстандарт России
Республика Таджикистан	Таджикстандарт
Туркменистан	Главгосслужба «Туркменстандартлары»
Республика Узбекистан	Узгосстандарт
Украина	Госстандарт Украины

Настоящий стандарт представляет собой аутентичный текст международного стандарта ИСО 2795—91 «Подшипники скольжения. Металлокерамические втулки. Размеры и допуски»

3 Постановлением Государственного комитета Российской Федерации по стандартизации и метрологии от 19 февраля 2002 г. № 65-ст межгосударственный стандарт ГОСТ ИСО 2795—2001 введен в действие непосредственно в качестве государственного стандарта Российской Федерации с 1 июля 2002 г.

4 Взамен ГОСТ 24833—81

© ИПК Издательство стандартов, 2002

Настоящий стандарт не может быть полностью или частично воспроизведен, тиражирован и распространен в качестве официального издания на территории Российской Федерации без разрешения Госстандарта России

## Подшипники скольжения

## МЕТАЛЛОКЕРАМИЧЕСКИЕ ВТУЛКИ

## Размеры и допуски

Plain bearings. Sintered bushes. Dimensions and tolerances

Дата введения 2002—07—01

**1 Область применения**

Настоящий стандарт распространяется на втулки подшипников скольжения общего назначения, изготавливаемые из спеченных материалов (порошков железа или бронзы) или материалов — по ИСО 5755.

Стандарт устанавливает размеры и допуски следующих типов втулок: А — гладкая втулка; В — втулка с буртом; С — сферическая втулка.

**2 Нормативные ссылки**

В настоящем стандарте использованы ссылки на следующие стандарты:

ГОСТ 25346—89 Основные нормы взаимозаменяемости. Единая система допусков и посадок. Общие положения, ряды допусков и основных отклонений

ИСО 5755—96\*) Металлокерамические материалы. Технические требования

**3 Обозначения**

В настоящем стандарте применяют следующие обозначения:

- наружный диаметр втулки  $D$ , мм;
- внутренний диаметр втулки  $d$ , мм;
- длина втулки  $L$ , мм;
- размер фаски  $C$ , мм;
- допуски формы и расположения  $t_1, t_2$ , мм;
- толщина стенки втулки  $(D - d)/2$ , мм;
- диаметр бурта втулки  $D_1$ , мм;
- радиус бурта втулки  $r$ , мм;
- ширина (толщина) бурта втулки  $b$ , мм;
- диаметр сферы втулки  $D_s$ , мм.

**4 Размеры втулок**

Размеры втулок типов А, В и С приведены на рисунках 1—3 и в таблицах 1—5.

\*) Перевод во ВНИИКИ.

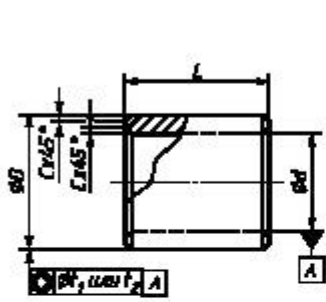


Рисунок 1

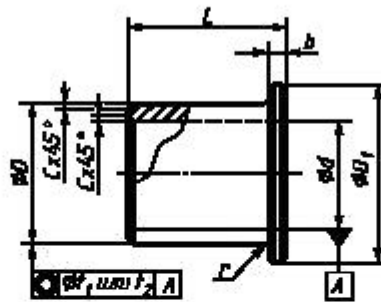


Рисунок 2

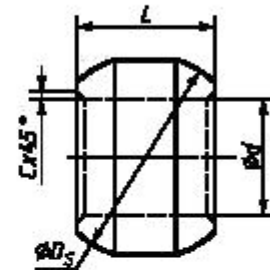


Рисунок 3

Таблица 1 — Втулки типа А

В миллиметрах

$d$	$D$		$L$			
	Ряд 1	Ряд 2	Ряд 1	Ряд 2	Ряд 3	Ряд 4
1,0	3	—	1	2	—	—
1,5	4	—	1	2	—	—
2,0	5	—	2	3	—	—
2,5	6	—	2	3	—	—
3,0	6	5	3	4	—	—
4,0	8	7	3	4	6	—
5,0	9	8	4	5	8	—
6,0	10	9	4	6	10	—
7,0	11	10	5	8	10	—
8,0	12	11	6	8	12	—
9,0	14	12	6	10	14	—
10,0	16	14	8	10	16	—
12,0	18	16	8	12	20	—
14,0	20	18	10	14	20	—
15,0	21	19	10	15	25	—
16,0	22	20	12	16	25	—
18,0	24	22	12	18	30	—
20,0	26	25	15	20	25	30
22,0	28	27	15	20	25	30
25,0	32	30	20	25	30	35
28,0	36	33(34)	20	25	30	40
30,0	38	35(36)	20	25	30	40
32,0	40	38	20	25	30	40
35,0	45	41	25	35	40	50
38,0	48	44	25	35	45	(55)
40,0	50	46	30	40	50	(60)
42,0	52	48	30	40	50	(60)
45,0	55	51	35	45	(55)	(65)
48,0	58	55	35	50	(70)	—
50,0	60	58	35	50	(70)	—
55,0	65	63	40	(55)	(70)	—
60,0	72	68	50	(60)	(70)	—

**Примечания**  
 1 Размеры, указанные в скобках, применять не рекомендуется.  
 2 Не допускается применять значения  $L$  четвертого ряда для  $D$  второго ряда при  $d \geq 20$  мм.

Таблица 2 — Втулки типа В

В миллиметрах

$d$	$D$		$D_1$		$L$				$b$	
	Ряд 1	Ряд 2	Ряд 1	Ряд 2	Ряд 1	Ряд 2	Ряд 3	Ряд 4	Ряд 1	Ряд 2
1,0	3	—	5	—	2	—	—	—	1,0	—
1,5	4	—	5	—	2	—	—	—	1,0	—
2,0	5	—	8	—	3	—	—	—	1,5	—
2,5	6	—	9	—	3	—	—	—	1,5	—
3,0	6	—	9	—	4	—	—	—	1,5	—
4,0	8	—	12	—	3	4	6	—	2,0	—
5,0	9	—	13	—	4	5	8	—	2,0	—
6,0	10	—	14	—	4	6	10	—	2,0	—
7,0	11	—	15	—	5	8	10	—	2,0	—
8,0	12	—	16	—	6	8	12	—	2,0	—
9,0	14	—	19	—	6	10	14	—	2,5	—
10,0	16	14	22	18	8	10	16	—	3,0	2,0
12,0	18	16	24	20	8	12	20	—	3,0	2,0
14,0	20	18	26	22	10	14	20	—	3,0	2,0
15,0	21	19	27	23	10	15	25	—	3,0	2,0
16,0	22	20	28	24	12	16	25	—	3,0	2,0
18,0	24	22	30	26	12	18	30	—	3,0	2,0
20,0	26	25	32	30	15	20	25	(30)	3,0	2,5
22,0	28	27	34	32	15	20	25	(30)	3,0	2,5
25,0	32	30	39	35	20	25	30	—	3,5	2,5
28,0	36	—	44	—	20	25	30	—	4,0	—
30,0	38	—	46	—	20	25	30	—	4,0	—
32,0	40	—	48	—	20	25	30	—	4,0	—
35,0	45	—	55	—	25	35	40	—	5,0	—
38,0	48	—	58	—	25	35	45	—	5,0	—
40,0	50	—	60	—	30	40	50	—	5,0	—
42,0	52	—	62	—	30	40	50	—	5,0	—
45,0	55	—	65	—	35	45	(55)	—	5,0	—
48,0	58	—	68	—	35	50	—	—	5,0	—
50,0	60	—	70	—	35	50	—	—	5,0	—
55,0	65	—	75	—	40	(55)	—	—	5,0	—
60,0	72	—	84	—	50	(60)	—	—	6,0	—

Примечание — Размеры, указанные в скобках, применять не рекомендуется.

Таблица 3 — Втулки типа С

В миллиметрах

$d$	$D_1$	$L$	$C$ , не более	$d$	$D_1$	$L$	$C$ , не более
1,0	3,0	2	0,3	8,0	16,0	11	0,5
1,5	4,5	3		9,0	18,0	12	
2,0	5,0	3	10,0	22,0	14		
2,5	6,0	4	12,0	22,0	15		
3,0	8,0	6	14,0	24,0	17		
4,0	10,0	8	15,0	27,0	20		
5,0	12,0	9	16,0	28,0	20		
6,0	14,0	10	18,0	30,0	25		
7,0	16,0	11	20,0	36,0	25		

Примечание — Допускается цилиндрическая поверхность на сфере по центру длины втулки, диаметр которой должен быть согласован между потребителем и изготовителем.

Таблица 4 — Втулки типов А и В

В миллиметрах	
$(D - d)/2$	$C$ , не более
До 1	0,2
1—2	0,3
2—3	0,4
3—4	0,6
4—5	0,7
Св. 5	0,8

Таблица 5 — Втулки типа В

В миллиметрах	
$D$	$r$ , не более
До 12	0,3
12—30	0,6
Св. 30	0,8

Примечание — Допуски на размеры втулок при поставке зависят от характеристик материалов и методов изготовления, поэтому они должны быть согласованы между изготовителем и потребителем.

Предельные отклонения для втулок типа С:

- для внутреннего диаметра втулки  $d$  — по H7;
- для сферической поверхности втулки диаметром  $D_s$  — по h11;
- для длины втулки  $L$  — по js13;
- для сферической поверхности корпуса — по H10.

Примечание — Для втулок типа С допускаются другие предельные отклонения в зависимости от типа сопряжения. При необходимости легкоподвижного сопряжения допускается предельное отклонение сферической поверхности корпуса по G10.

Предельные отклонения и классы допусков — по ГОСТ 25346.

## 5 Допуски

Предельные отклонения размеров втулок типов А и В:

- для диаметра отверстия в корпусе — по H7;
- для наружного диаметра втулки  $D$  — по r6 — s7 при  $D \leq 50$  мм и по r7 — s8 при  $D > 50$  мм;
- для внутреннего диаметра втулки  $d$  — по F7 — G7 при  $D \leq 50$  мм и по F8 — G8 при  $D > 50$  мм;
- для длины втулки  $L$  — по js13;
- для отверстия втулки после запрессовки (с предположением, что корпус жесткий) — по H7 при  $D \leq 50$  мм и H8 при  $D > 50$  мм;
- для наружного диаметра установочной оправки — по m5 — m6;
- для соосности наружного диаметра относительно внутреннего — по  $r_1 = JT9$  при  $D \leq 50$  мм и по  $t_2 = JT10$  при  $D > 50$  мм;
- для диаметра бурта втулки  $D_1$  — по js13;
- для ширины бурта втулки  $b$  — по js13.

---

УДК 621.822.5:621.762.5:006.354

МКС 21.100.10

Г16

ОКП 41 8216

Ключевые слова: подшипники, подшипники скольжения, металлокерамические изделия, размеры, допуски на размеры

---

*Редактор Р.Т. Говердовская*  
*Технический редактор В.Н. Прусакова*  
*Корректор В.Е. Нестерова*  
*Компьютерная верстка Л.А. Круговой*

Изд. лиц. № 02354 от 14.07.2000. Сдано в набор 20.03.2002. Подписано в печать 22.04.2002. Усл. печ. л. 0,93.  
Уч.-изд. л. 0,60. Тираж 428 экз. С 5221. Зак. 350.

---

ИПК Издательство стандартов, 107076 Москва, Колодезный пер., 14.  
<http://www.standards.ru> e-mail: [info@standards.ru](mailto:info@standards.ru)  
Набрано в Издательстве на ПЭВМ

Филиал ИПК Издательство стандартов — тип. "Московский печатник", 103062 Москва, Лялин пер., 6.  
Пар № 080102